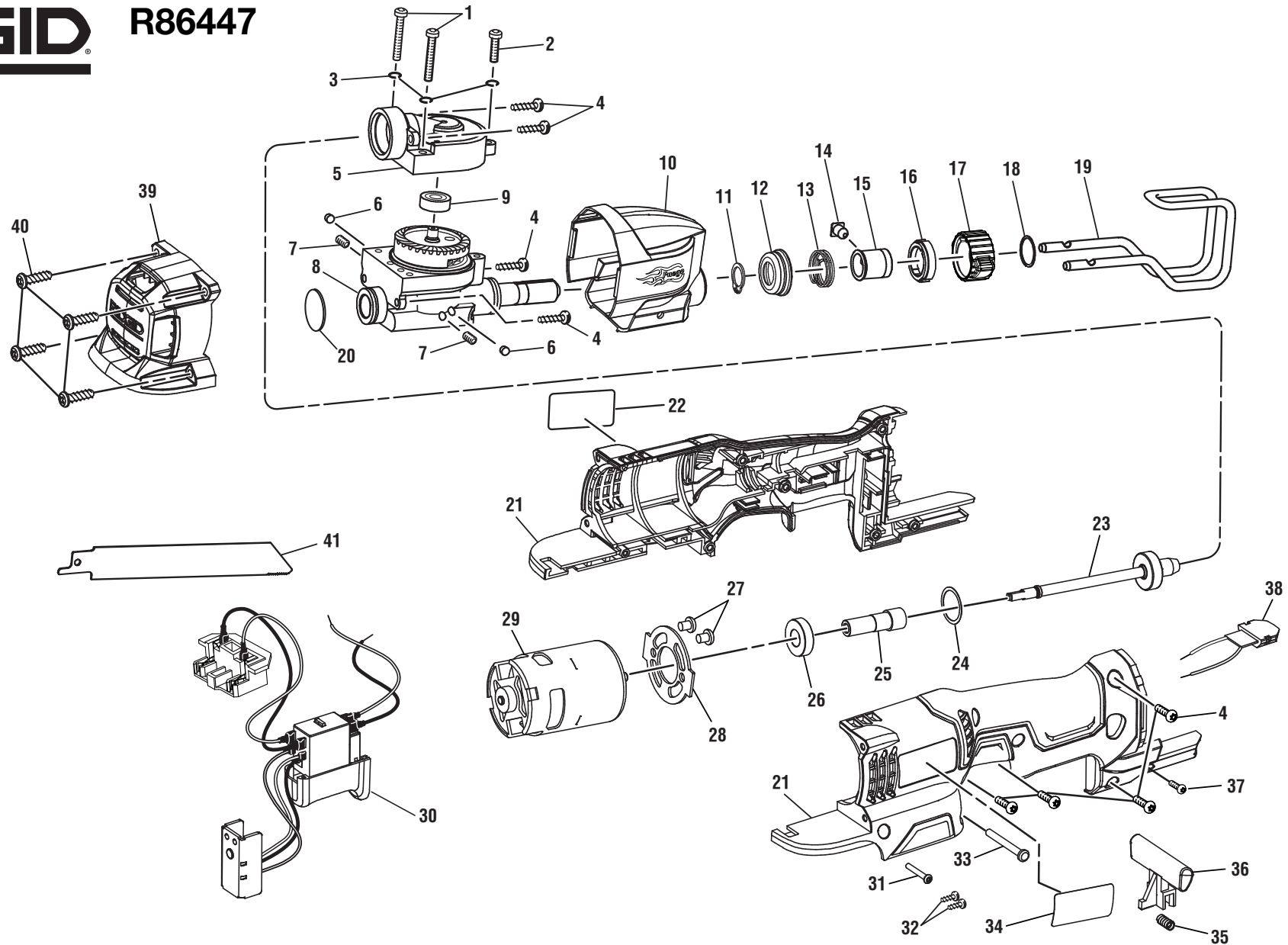


**RIDGID
R86447 RECIPROCATING SAW
REPAIR SHEET**

**RIDGID
SCIE ALTERNATIVE R86447
FEUILLE DE RÉPARATION**

**RIDGID
SIERRA ALTERNATIVA R86447
LISTA DE PIEZAS DE REPUESTO**



⚠ WARNING: The assembly shown represents an important part of the Double Insulated System. To avoid the possibility of alteration or damage to the System, service should be performed by your nearest authorized service center.

⚠ AVERTISSEMENT: L'ensemble illustré représente une partie importante du système à isolation double. Afin d'éviter la possibilité de modification ou de dommage au système, la réparation ne doit être effectuée que par votre centre de réparation commerciale autorisé.

⚠ ADVERTENCIA: El conjunto que se ilustra representa una parte importante del Sistema de Aislamiento Doble. Para evitar la posibilidad de alteración o daño del sistema, la reparación debe ser efectuada en su centro de servicio autorizado.

KEY	P/N	DESCRIPTION	QTY	CLÉ	RÉF.	DESCRIPTION	QTÉ	NÚM. REF.	N/P	DESCRIPCIÓN	CANT.
1	660414014	Screw (M4 x 20 mm).....	2	1	660414014	Vis (M4 x 20 mm).....	2	1	660414014	Tornillo (M4 x 20 mm).....	2
2	660414015	Screw (M4 x 14 mm).....	2	2	660414015	Vis (M4 x 14 mm).....	1	2	660414015	Tornillo (M4 x 14 mm).....	1
3	670030009	Spring Washer (OD7.2 x ID4.1 x 1).....	3	3	670030009	Rondelle élastique (OD7,2 x ID4,1 x 1) ..	3	3	670030009	Arandela elástica (OD7,2 x ID4,1 x 1)	3
4	660024044	Screw (M4 x 16 mm).....	8	4	660024044	Vis (M4 x 16 mm).....	8	4	660024044	Tornillo (M4 x 16 mm).....	8
5	302908001	Gear Cover Assembly (Inc. Key No. 9)...	1	5	302908001	Couvercle de carter d'engrenages (incl. pièce réf. 9).....	1	5	302908001	Tapa caja engranajes (incl. pza. núm. ref. 9).....	1
6	560020001	Rubber Pin.....	2	6	560020001	Goupille en caoutchouc.....	2	6	560020001	Pasador de goma.....	2
7	660439002	Screw (M4 x 8 mm, Hex Soc. Hd.).....	4	7	660439002	Vis (M4 x 8 mm, à tête creuse hexagonale).....	4	7	660439002	Tornillo (M4 x 8 mm, Cab. hue. hex.)	4
8	302909001	Gear and Case Assembly.....	1	8	302909001	Ensemble d'engrenages et carter.....	1	8	302909001	Conjunto de engranajes y la caja.....	1
9	672089001	Ball Bearing (ID6 x OD17 x 6).....	1	9	672089001	Roulement à billes (ID6 x OD17 x 6).....	1	9	672089001	Cojinete de bolas (ID6 x OD17 x 6).....	1
10	341056001	Front Cover.....	1	10	341056001	Couvercle avant.....	1	10	341056001	Cubierta delantero.....	1
11	6939601	Retaining Ring.....	1	11	6939601	Bague de retenue.....	1	11	6939601	Año de retención.....	1
12	514778002	Spring Cover.....	1	12	514778002	Couvercle de ressort.....	1	12	514778002	Cubierta de resorte.....	1
13	672186001	Torsion Spring.....	1	13	672186001	Ressort de torsion.....	1	13	672186001	Resorte de torsión.....	1
14	691261001	Lock Pin.....	1	14	691261001	Goupille de verrouillage.....	1	14	691261001	Pasador de sujeción.....	1
15	672200001	Sleeve.....	1	15	672200001	Manchon.....	1	15	672200001	Casquillo.....	1
16	672193001	Rear Cam.....	1	16	672193001	Came arrière.....	1	16	672193001	Leva delantero.....	1
17	672192003	Front Cam.....	1	17	672192003	Came avant.....	1	17	672192003	Aro de retén.....	1
18	672297001	Retaining Ring.....	1	18	672297001	Bague de retenue.....	1	18	672297001	Zapata.....	1
19	672640001	Shoe.....	1	19	672640001	Semelle.....	1	19	672640001	Sello de fieltro.....	1
20	902277001	Felt Seal.....	1	20	902277001	Rondelle en feutre.....	1	20	902277001	Conjunto de la armazón.....	1
21	200856001	Housing Assembly.....	1	21	200856001	Boîtier.....	1	21	200856001	Etiqueta del logotipo.....	1
22	940114161	Logo Label.....	1	22	940114161	Étiquette de logo.....	1	22	940114161	Engrane cónico de bisel.....	1
23	200855001	Bevel Pinion Assembly.....	1	23	200855001	Ensemble de pignon de biseau.....	1	23	200855001	Arandela.....	1
24	632939001	Washer.....	1	24	730377032	Rondelle.....	1	24	730377032	Eje de transmisión.....	1
25	610005001	Transmission Shaft.....	1	25	610005001	Arbre de transmission.....	1	25	610005001	Cojinete de bolas (6900 zz).....	1
26	681369001	Ball Bearing (6900 zz).....	1	26	681369001	Roulement à billes (6900 zz).....	1	26	681369001	Vis (M6 x 6 mm).....	2
27	660219026	Screw (M6 x 6 mm).....	2	27	660219026	Vis (M6 x 6 mm).....	2	27	660219026	Conduza coche motor.....	1
28	631566001	Motor Mounting.....	1	28	631566001	Support de montage du moteur.....	1	28	631566001	Motor.....	1
29	741253001	Motor.....	1	29	741253001	Moteur.....	1	29	741253001	Conjunto del interruptor.....	1
30	200857001	Switch Assembly.....	1	30	200857001	Ensemble de commutateur.....	1	30	200857001	Tornillo (M3 x 20 mm).....	1
31	660230014	Screw (M3 x 20 mm).....	1	31	660230014	Vis (M3 x 20 mm).....	1	31	660230014	Tornillo (M3 x 8 mm).....	2
32	660203027	Screw (M3 x 8 mm).....	2	32	660203027	Vis (M3 x 8 mm).....	2	32	660203027	Tornillo (M4 x 34 mm).....	1
33	660024003	Screw (M4 x 34 mm).....	1	33	660024003	Vis (M4 x 34 mm).....	1	33	660024003	Etiqueta de datos.....	1
34	940976339	Data Label.....	1	34	940976339	Étiquette de données.....	1	34	940976339	Resorte.....	1
35	670998005	Spring.....	1	35	670998005	Ressort.....	1	35	670998005	Botón de seguro de apagado.....	1
36	519091001	Safety Button.....	1	36	519091001	Bouton de verrouillage.....	1	36	519091001	Tornillo (M3.5 x 10 mm).....	1
37	660031020	Screw (M3.5 x 10 mm).....	1	37	660031020	Vis (M3.5 x 10 mm).....	1	37	660031020	Tornillo (M3.5 x 10 mm).....	1
38	290804032	LED Assembly.....	1	38	290804032	Ensemble de lampe DEL.....	1	38	290804032	Conjunto del luz de tradajo de diod luminiscente.....	1
39	341092001	Rear Housing.....	1	39	341092001	Logement arrière.....	1	39	341092001	Alojamiento trasero.....	1
40	660024006	Screw (M4 x 22 mm).....	4	40	660024006	Vis (M4 x 22 mm).....	4	40	660024006	Tornillo (M4 x 22 mm).....	4
41	671947001	Wood Cutting Blade.....	1	41	671947001	Lame pour coupe bois.....	1	41	671947001	Hoja para corte de madera.....	1
Not Shown:				Pas ilustré :				No se ilustra:			
	987000420	Operator's Manual.....	1		987000420	Manuel d'utilisation.....	1		987000420	Manual del operador.....	1
	3-17-11										
	(Rev:08)										

BATTERIES AND CHARGERS SOLD SEPARATELY

BATTERY PACKS			
PART NO.	TYPE	MANUAL PART NO.	COMBOS
130254003 130252004 130254011	NICKEL-CADMIUM 18 V	987000206	
130383002, 130383010 130383019 (R84008) 130383001 130383028 (R840084)	LITHIUM-ION 18 V	987000022	
CHARGERS			
140276004	DUAL PORT NICKEL-CADMIUM 9.6 V, 12 V, 14.4 V 18 V	983000897	R9223
140276003	SINGLE PORT NICKEL-CADMIUM 9.6 V, 12 V, 14.4 V 18 V	—	R9213
140276006, 140276010 (R840091)	SINGLE PORT NICKEL-CADMIUM/ LITHIUM-ION	987000205	R9202 R9203 R9228 R92281 R9280 R964 R966 R965
TOOL BAGS			
PART NO.	PACKED WITH	COMBOS	
900819004		R9213	
901089002	R8411503	R9203	
901089003		R9201 R9202	
901282002		R9223	
901614001		R9228 R92281 R964	
901615001		R965 R966	
901615002	R861150	R968 R9691	
901614004		R963	

These items may be ordered by calling 1-866-539-1710.

PILES ET CHARGEURS VENDUS SÉPARÉMENT

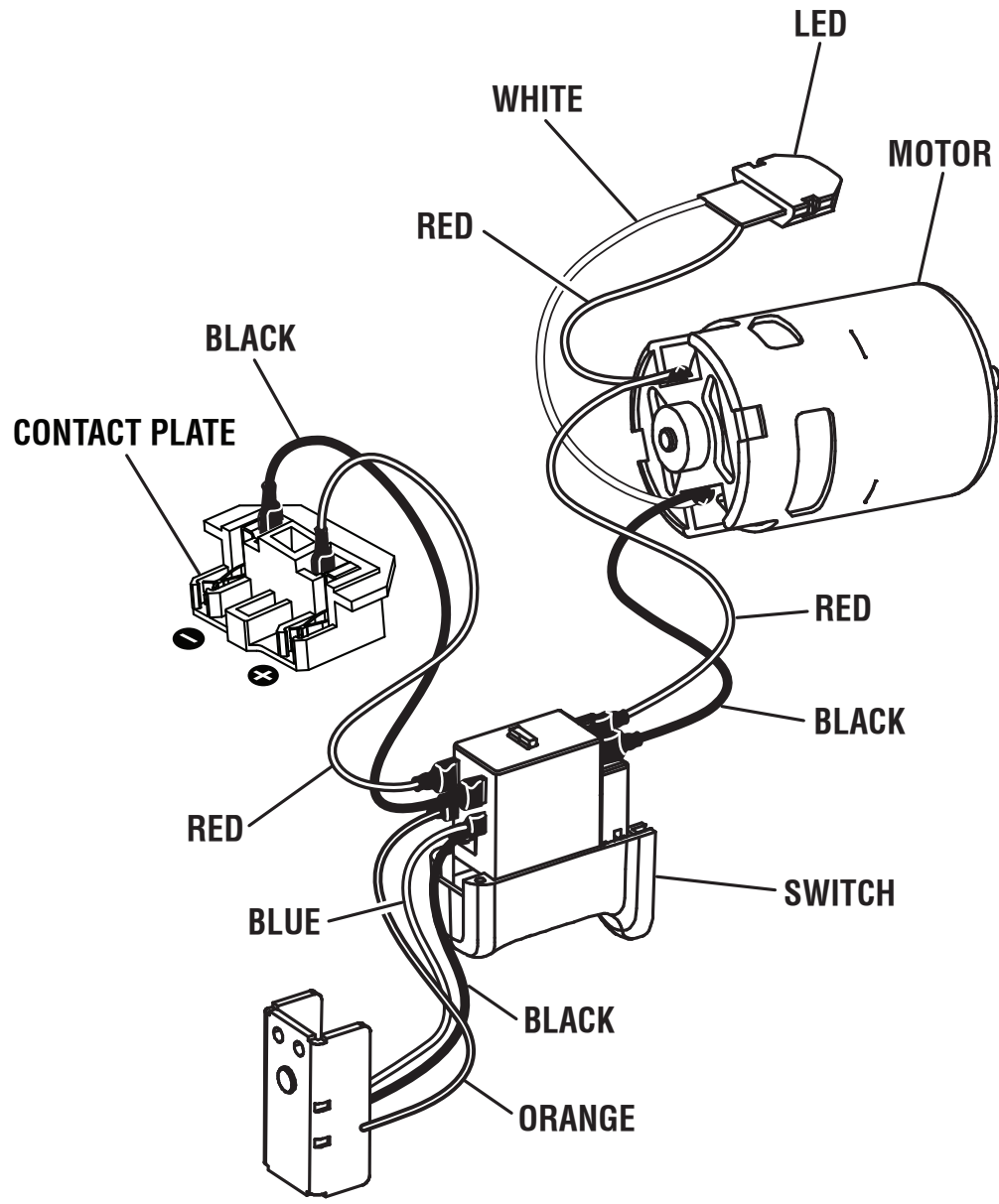
BLOC DE PILES			
NO. DE PIÈCE	TYPE	MANUEL NO. DE PIÈCE	ENSEMBLE
130254003 130252004 130254011	NICKEL-CADMIUM 18 V	987000206	
130383002, 130383010 130383019 (R84008) 130383001 130383028 (R840084)	LITHIUM-ION 18 V	987000022	
CHARGEURS			
140276004	CHARGEUR DOUBLE NICKEL-CADMIUM 9.6 V, 12 V, 14.4 V 18 V	983000897	R9223
140276003	CHARGEUR SIMPLE NICKEL-CADMIUM 9.6 V, 12 V, 14.4 V 18 V	—	R9213
140276006, 140276010 (R840091)	CHARGEUR SIMPLE NICKEL-CADMIUM/ LITHIUM-ION	987000205	R9202 R9203 R9228 R92281 R9280 R964 R966 R965
SACOCHÉ			
NO. DE PIÈCE	EMBALLÉS AVEC	ENSEMBLE	
900819004		R9213	
901089002	R8411503	R9203	
901089003		R9201 R9202	
901282002		R9223	
901614001		R9228 R92281 R964	
901615001		R965 R966	
901615002	R861150	R968 R9691	
901614004		R963	

Peut être commandé en appelant 1-866-539-1710.

LAS PILAS Y LOS CARGADORES SE VENDEN POR SEPARADO

PAQUETE DE BATERÍAS			
NÚM. PIEZA	TIPO	NÚM. PIEZA DE MANUAL	JUEGO
130254003 130252004 130254011	NÍQUEL-CADMIO 18 V	987000206	
130383002, 130383010 130383019 (R84008) 130383001 130383028 (R840084)	IONES DE LITIO 18 V	987000022	
CARGADORES			
140276004	CARGADOR DOBLE NÍQUEL-CADMIO 9.6 V, 12 V, 14.4 V 18 V	983000897	R9223
140276003	CARGA DOR SENCILLO NÍQUEL-CADMIO 9.6 V, 12 V, 14.4 V 18 V	—	R9213
140276006, 140276010 (R840091)	CARGADOR SENCILLO NÍQUEL-CADMIO / DE IONES DE LITIO	987000205	R9202 R9203 R9228 R92281 R9280 R964 R966 R965
BOLSA DE HERRAMIENTAS			
NÚM. PIEZA	EMPAQUETADAS CON	JUEGO	
900819004		R9213	
901089002	R8411503	R9203	
901089003		R9201 R9202	
901282002		R9223	
901614001		R9228 R92281 R964	
901615001		R965 R966	
901615002	R861150	R968 R9691	
901614004		R963	

Los artículos puede pedirse mediante llamando al número de atención 1-866-539-1710.



WIRING DIAGRAM